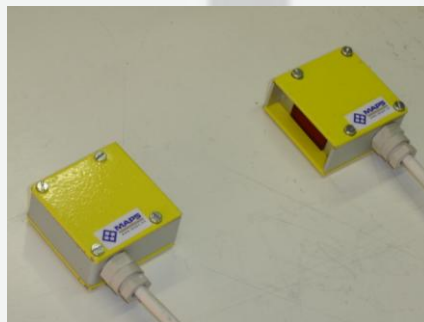


FOTOCELULA DE BARRERA FB 15

La Fococélula de barrera **MAPS** de la serie **FB15** esta constituida por dos módulos, un emisor y otro receptor que funcionan mediante un haz de luz infrarroja modulada por pulso, lo cual les permite trabajar a una distancia de 1m a 15m entre emisor y receptor, en cualquier tipo de iluminación ambiental, incluso luz solar sin ningún tipo de ajuste previo.



Características:

- Alimentación de 12VDC a 30VDC (protección contra inversión de polaridad).
- Salida contactos libres de potencial (V_{max} AC 125/250 2A (FB-15C)). Relé de dos contactos independientes: COM / NO / NC + COM / NO / NC
- Salida transistor open colector (V_{max} 45V 250mA (FB-15T))
- Tiempo de respuesta inferior a 5ms.
- Inmunidad a la luz solar.
- Distancia de detección entre 1 y 15m
- Led indicador de corte de haz en el receptor.
- Tipo de protección: IP64.
- Temperatura de funcionamiento: -20°C a 65°C
- Consumo máximo: Emisor 15mA, Receptor 60mA.
- Accesorios: Soporte que permite una fácil alineación de los módulos.

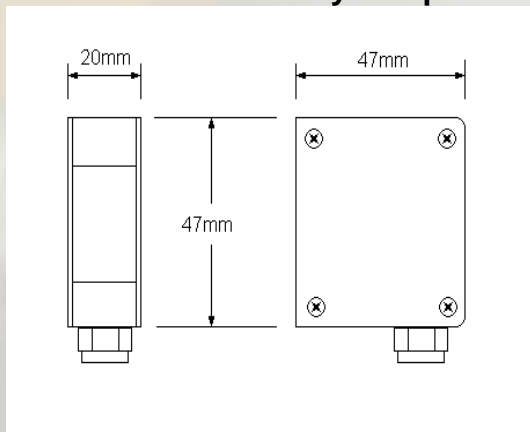
Aplicaciones:

- Controles de acceso, apertura/cierre de puertas automáticas, apertura/cierre de barreras de seguridad, detección/conteo de objetos, iluminación, seguridad, alarmas, etc.

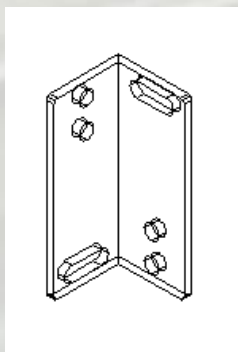
Los equipos se suministran con un cable de 1,5m (otras medidas bajo pedido).

Maps Informàtica Industrial desarrolla sistemas de control para entornos industriales desde 1973.

Dimensiones emisor y receptor



Soporte auxiliar



MAPS informàtica industrial
C/ La Costa 69 bis
08023 Barcelona
Tel: 93 2121598
Fax: 93 4177843
maps@maps.es